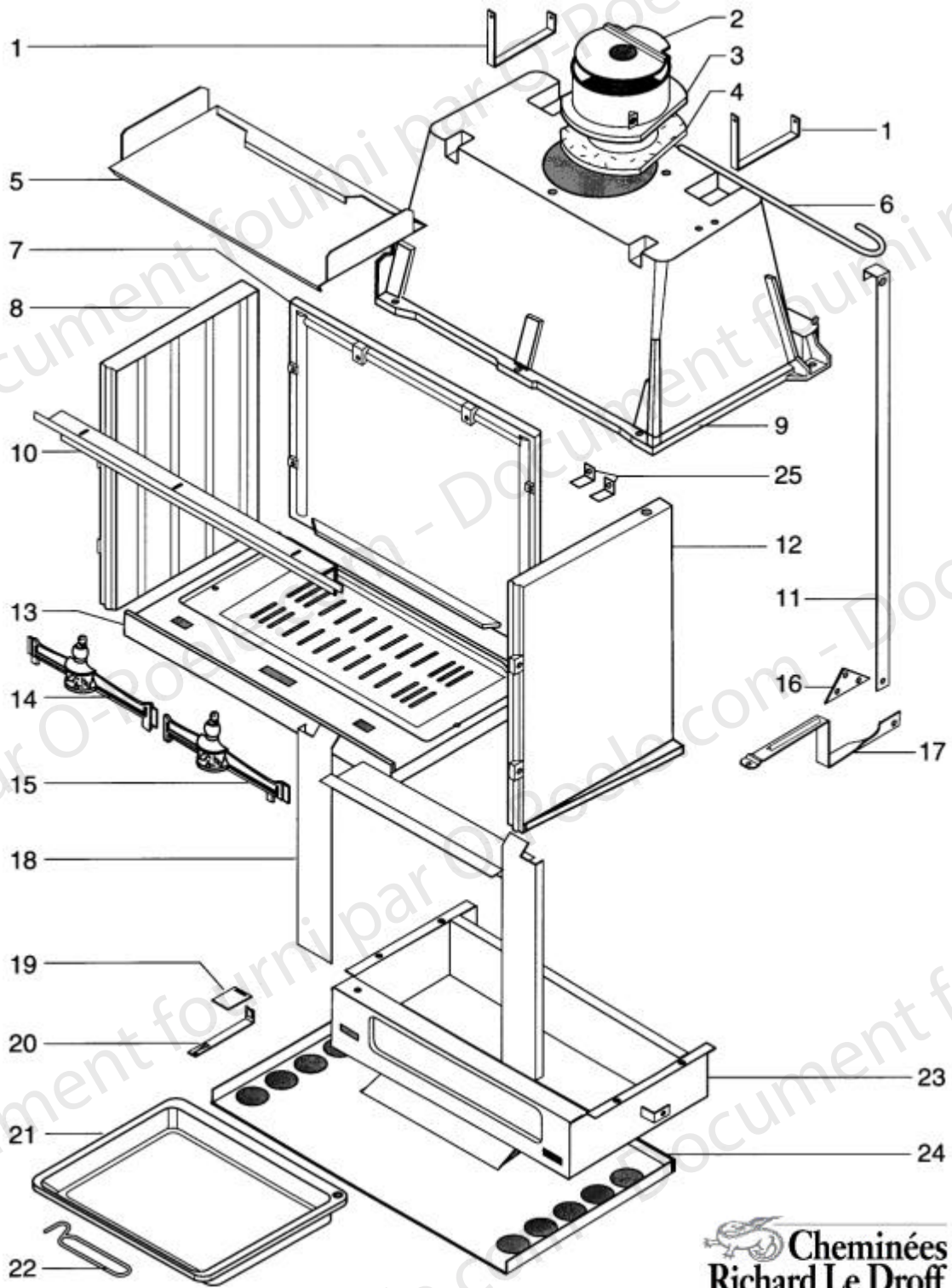


Novembre 2003

FOYER 803 EL

ENSEMBLE FOYER



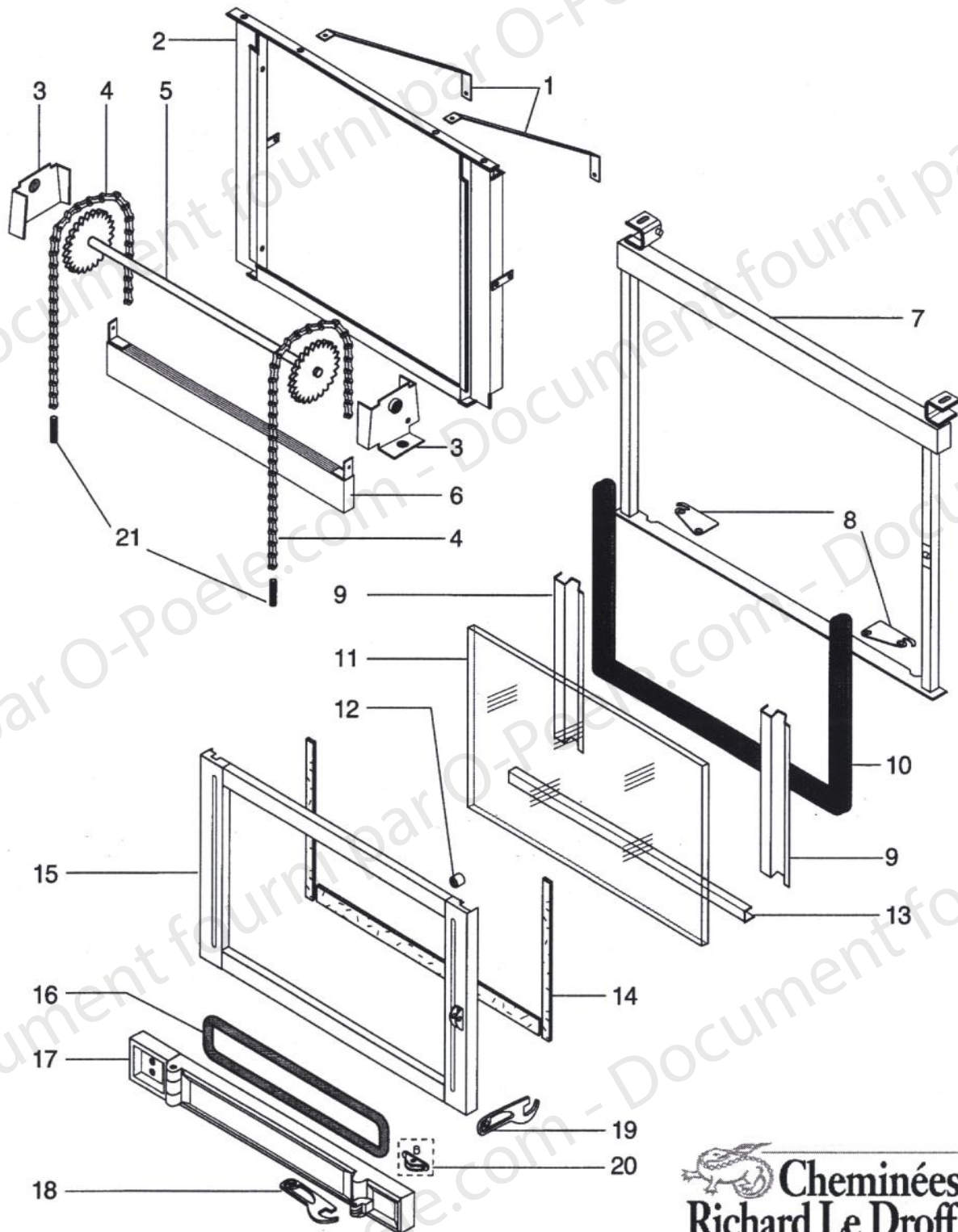
 **Cheminées
Richard Le Droff**

FOYER 803 EL
ENSEMBLE FOYER

POSITION	NOMBRE	DESIGNATION	REFERENCE
1	2	Equerre de fixation	14366 PB
2	1	Clapet de buse	16892
3	1	Buse percée	04384 --U
4	1	Joint tresse plat	16974
5	1	Défecteur	15692
6	1	Axe de clapet	18055
7	1	Plaque d'âtre	06676
8	1	Coté gauche fonte	11838 --U
9	1	Avaloir	03057
10	1	Défecteur d'air de vitre	18845 PO
11	1	Tringle de renvoi	18855
12	1	Coté droit fonte	11839 --U
13	1	Sole fonte	17982
14	1	Chenet gauche	12770 PB
15	1	Chenet droit	12770 PB
16	1	Biellette de renvoi	12543
17	1	Commande clapet de buse	18853 --N
18	1	Contre cadre	18771
19	1	Registre d'air	17775
20	1	Tirette d'air de grille	18061 --N
21	1	Cendrier	03197 PB
22	1	Main froide	07232
23	1	Boitier cendrier	18781 PB
24	1	Protection sol	17981
25	1	Crochet de déflecteur	14270

FOYER 803 EL

ENSEMBLE PORTE

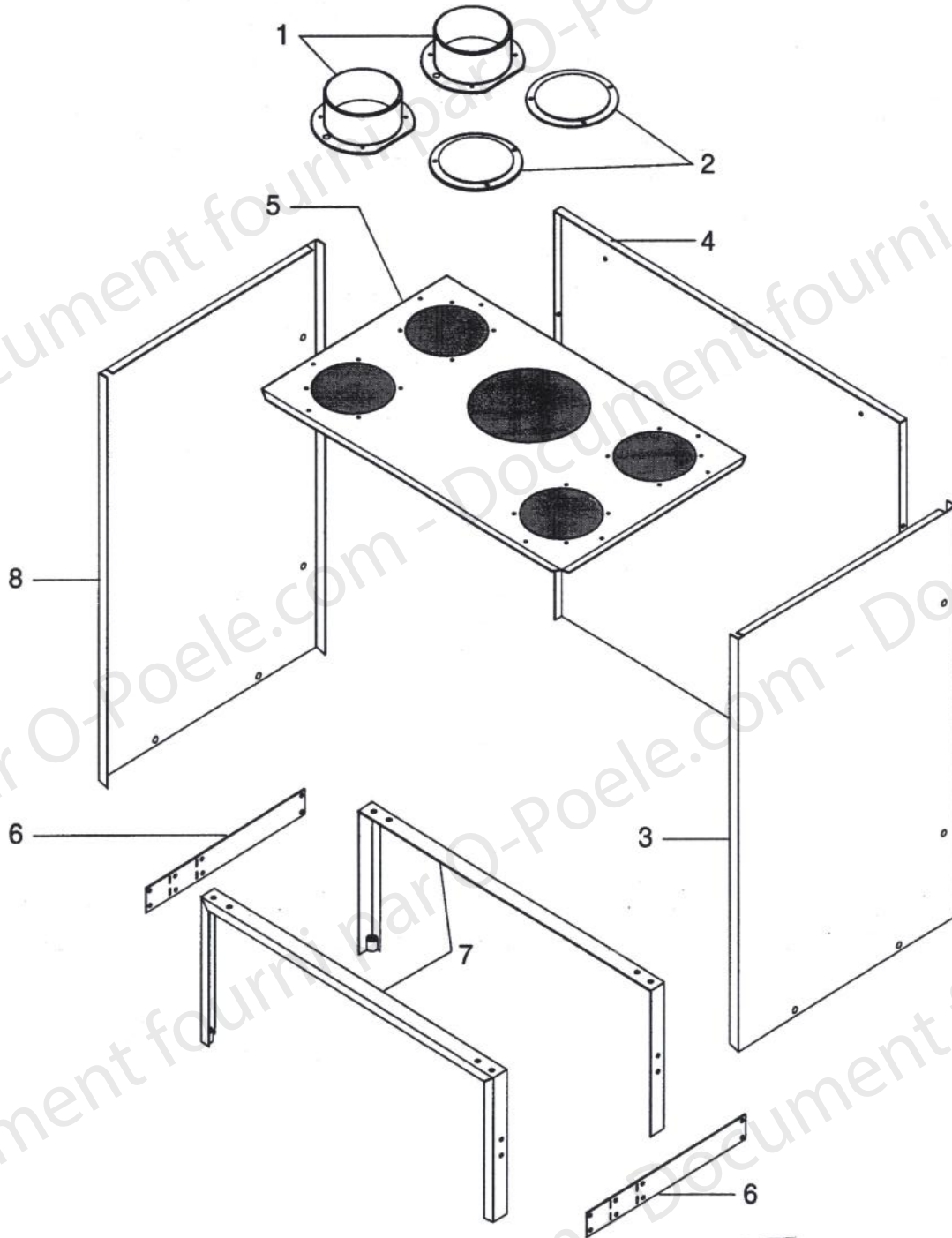


FOYER 803 EL
ENSEMBLE PORTE

POSITION	NOMBRE	DESIGNATION	REFERENCE
1	2	Jambe de force	14085 PB
2	1	Chassis fixe	13367 PB
3	2	Palier	10372 PB
4	2	Chaîne	11620
5	1	Arbre de renvoi	10172 PB
6	1	Contre poids	19433 PO
7	1	Chassis mobile	18775 PO
8	2	Poignée de verrouillage	15849 --N
9	2	Fixe vitre vertical	18030 PB
10	1	Joint ferlajoint	10113
11	1	Vitre	17979
12	-	-	-
13	-	-	-
14	1	Joint verrane plat 10 x 12	04093
15	1	Cadre de porte	18903 --UPO
16	1	Bourette blanc	03265
17	1	Ensemble porte de cendrier	18041 PO
18	1	Poignée de porte	18761 --N
19	1	Poignée de porte	18761 --N
20	1	Ensemble fermeture	18048
-	1	Porte E.M	18525 PO
-	1	Porte cendrier E.M	19338 PO

FOYER 803 EL

ENSEMBLE ACCESSOIRES



FOYER 803 EL
ENSEMBLE ACCESSOIRES

POSITION	NOMBRE	DESIGNATION	REFERENCE
1	2	Buses diamètre 150	08136 DG
2	2	Obturateurs	13937
3	2	Coté droit de D.A	18866
4	1	Arrière de D.A	18867
5	1	Dessus de D.A	18869
6	2	Latéral de piétement	18726
7	2	Piétement	18745 PB
8	1	Coté gauche de D.A	18865